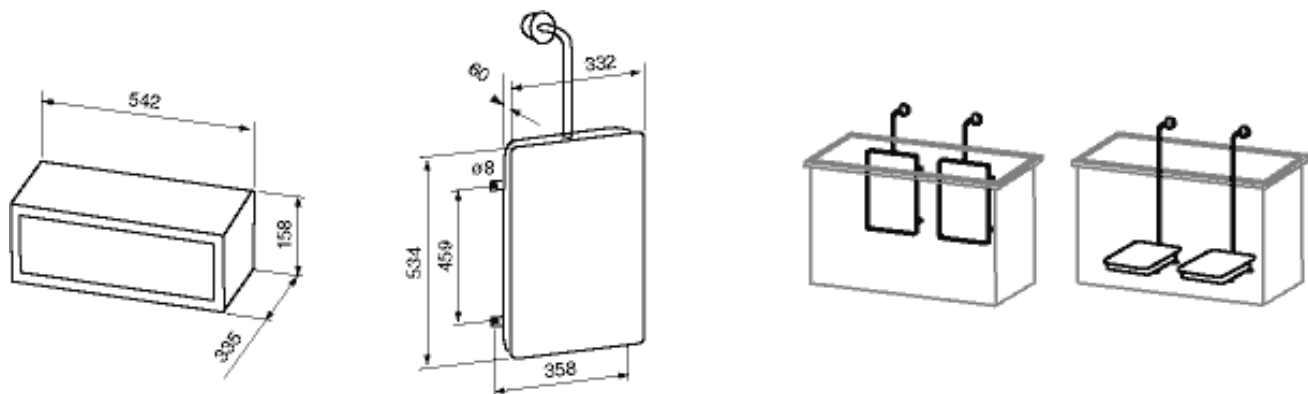


**CEIA Dränkbara
ultraljudssvängare**



- För montage i befintliga tankar. På tanksidorna eller botten.
- Tillverkade av Rostfritt Stål AISI 316
- Effektstyrning 66%, 77%, 89% och 100%
- Microprocessorstyrd funktion for optimal rengöringseffekt
- Ultraljudssvängarnas anslutningsrör anpassas efter befintlig tank
- Synkronisering av enheterna via optokabel vid stora tankar



Modell	Anslutnings-spänning	Generator-effekt	Tankvolym liter	Frekvens	Vikt
TD US 1200	230 V	2400/1200W	50 - 70	39 kHz	29 kg
TD US 1400	15%/+10% 50/60 Hz	2800/1400W	70 - 120		